

Sur le procédé

WEDI FUNDO PRIMO

Titulaire(s) : **Société WEDI France**
Internet : www.wedi.fr

Descripteur :

Le procédé WEDI FUNDO PRIMO est un receveur de douche à carreler destiné à la pose dans les locaux humides à usage privatif. Il permet la réalisation d'une douche de plain-pied dans le cas de travaux neufs, et d'une douche surélevée en cas de travaux de rénovation.

Groupe Spécialisé n° 13 - Procédé pour la mise en œuvre des revêtements

Famille de produit/Procédé : Receveur de douche à carreler

AVANT-PROPOS

Les Avis Techniques et les Documents Techniques d'Application sont destinés à mettre à disposition des acteurs de la construction des éléments d'appréciation sur la façon de concevoir et de construire des ouvrages au moyen de produits ou procédés de construction dont la constitution ou l'emploi ne relèvent pas des savoir-faire et pratiques traditionnels.

Au terme d'une évaluation collective, l'avis technique de la commission se prononce sur l'aptitude à l'emploi des produits ou procédés relativement aux exigences réglementaires et d'usage auxquelles l'ouvrage à construire doit normalement satisfaire.

Versions du document

Version	Description	Rapporteur	Président
V1	Cette version annule et remplace l'Avis Technique 13/15-1280_V1. Cette 3 ^{ème} révision intègre les modifications suivantes : <ul style="list-style-type: none">- Ajout de formats de receveurs,- Changement de modèle de réhausse,- Mises à jour de jurisprudences.	Julien ROUSSY	Christophe DUFOUR

Table des matières

1.	Avis du Groupe Spécialisé	4
1.1.	Définition succincte	4
1.1.1.	Description succincte	4
1.1.2.	Identification	4
1.2.	AVIS.....	4
1.2.1.	Domaine d'emploi accepté.....	4
1.2.2.	Appréciation sur le procédé	4
1.2.3.	Prescriptions Techniques	5
1.3.	Remarques complémentaires du Groupe Spécialisé	5
2.	Dossier Technique.....	6
2.1.	Données commerciales	6
2.1.1.	Coordonnées	6
2.2.	Description.....	6
2.3.	Domaine d'emploi	6
2.3.1.	Supports visés	8
2.3.2.	Carreaux associés	8
2.4.	Matériaux.....	8
2.4.1.	Receveur WEDI FUNDO PRIMO.....	8
2.4.2.	Système d'écoulement de l'eau (vertical ou horizontal) (figures 3a et 3b)	9
2.4.3.	Produit de comblage de la réservation.....	10
2.4.4.	Produit de pose du receveur WEDI FUNDO PRIMO et du carrelage	10
2.4.5.	Produits connexes	10
2.5.	Fabrication, contrôle et stockage.....	11
2.6.	Mise en œuvre.....	11
2.6.1.	Reconnaissance du support et préparation éventuelle	13
2.6.2.	Pose du receveur : cas de travaux neufs (figures 5a-5b).....	13
2.6.3.	Pose du receveur : cas de travaux de rénovation (figure 6)	13
2.6.4.	Traitement des points singuliers (figure 7).....	15
2.6.5.	Réalisation de l'étanchéité au-delà du receveur	16
2.6.6.	Pose des éléments de revêtement	16
2.7.	Mise en service	16
2.8.	Assistance technique	16
2.9.	Résultats expérimentaux.....	17
2.10.	Références	17
2.10.1.	Données Environnementales	17
2.10.2.	Autres références	17
2.11.	Annexes du Dossier Technique.....	18

1. Avis du Groupe Spécialisé

Le Groupe Spécialisé n° 13 - Procédé pour la mise en œuvre des revêtements de la Commission chargée de formuler les Avis Techniques a examiné, le 30 mars 2020, le procédé **WEDI FUNDO PRIMO**, présenté par la Société WEDI France. Il a formulé, sur ce procédé, l'Avis Technique ci-après. L'avis a été formulé pour les utilisations en France métropolitaine.

1.1. Définition succincte

1.1.1. Description succincte

Ce procédé est destiné à la réalisation de sols carrelés de douches individuelles.

Le procédé complet est constitué par :

- Le receveur FUNDO PRIMO collé avec un mortier colle adapté,
- Le système de recueil des eaux destinées à l'évacuation,
- Le carrelage collé avec un mortier colle adapté sur le receveur,
- Le traitement spécifique des points singuliers adaptés à l'ouvrage réalisé.

1.1.2. Identification

Le receveur est identifié par une étiquette, collée sur l'emballage, sur laquelle est mentionné « WEDI FUNDO PRIMO », ainsi que la forme et les dimensions du panneau.

1.2. AVIS

1.2.1. Domaine d'emploi accepté

Ce procédé est utilisable en travaux neufs et travaux de rénovation en sols intérieurs dans les locaux humides à usage privatif sur les supports visés au § 1.1 du Dossier Technique, qui ne présentent pas de joint de dilatation.

Le domaine d'emploi est détaillé à l'article 2.3 du Dossier Technique.

1.2.2. Appréciation sur le procédé

1.2.2.1. Satisfaction aux lois et règlements en vigueur et autres qualités d'aptitude à l'emploi

Données environnementales

Le procédé ne dispose d'aucune Déclaration Environnementale (DE) et ne peut donc revendiquer aucune performance environnementale particulière. Il est rappelé que les DE n'entrent pas dans le champ d'examen d'aptitude à l'emploi du procédé.

Aspects sanitaires

Le présent avis est formulé au regard de l'engagement écrit du titulaire de respecter la réglementation, et notamment l'ensemble des obligations réglementaires relatives aux produits pouvant contenir des substances dangereuses, pour leur fabrication, leur intégration dans les ouvrages du domaine d'emploi accepté et l'exploitation de ceux-ci.

Le contrôle des informations et déclarations délivrées en application des réglementations en vigueur n'entre pas dans le champ du présent avis. Le titulaire du présent avis conserve l'entière responsabilité de ces informations et déclarations.

Prévention des accidents, maîtrise des accidents et maîtrise des risques lors de la mise en œuvre et de l'entretien

Le procédé dispose d'une Fiche de Données de Sécurité (FDS). L'objet de la FDS est d'informer l'utilisateur de ce procédé sur les dangers liés à son utilisation et sur les mesures préventives à adopter pour les éviter, notamment par le port d'équipements de protection individuelle (EPI).

1.2.2.2. Aptitude à l'emploi

Comportement au feu

Il convient de s'assurer que la réglementation incendie en vigueur est respectée du fait que la performance au feu du procédé n'est pas connue.

Adhérence du revêtement céramique

L'adhérence est satisfaisante lorsque les dispositions du Dossier Technique sont respectées.

Comportement vis-à-vis du passage de l'eau

Le procédé sous carrelage associé aux dispositions particulières pour le traitement des points singuliers : raccordements receveur-mur, sol-receveur, traitement des angles, assure l'étanchéité.

Tenue au choc du revêtement céramique

L'utilisation de ce procédé ne modifie par le comportement aux chocs des carreaux placés en pose collée directe.

Isolation acoustique

Les problèmes acoustiques ne sont pas traités dans ce document.

En fonction de la nature du local, il faudra s'assurer que la réglementation a été prise en compte.

1.2.2.3. Durabilité

Dans le domaine d'emploi accepté, l'application de ce procédé mis en interposition entre le support et le revêtement de sol ne modifie pas la durabilité de ce revêtement de sol.

1.2.2.4. Fabrication et contrôle

Cet avis est formulé en prenant en compte les contrôles et modes de vérification de fabrication décrits dans le Dossier Technique.

1.2.2.5. Mise en œuvre

Ce système nécessite de respecter les tolérances de planéité et d'horizontalité du support et exige une mise en œuvre soignée, notamment dans le traitement des points singuliers.

Un soin particulier doit être apporté dans la préparation du support (sec et dépoussiéré) pour la mise en œuvre de la bande étanche.

1.2.3. Prescriptions Techniques**1.2.3.1. Conditions de mise en œuvre**

Les dispositions du NF DTU 52.2 P1-1-3 (P61-204-1-1-3) « Cahier des Clauses Techniques pour les sols intérieurs et extérieurs » doivent être respectées en ce qui concerne la nature et le format des carreaux associés et leur mise en œuvre.

Elles sont complétées comme suit :

- les émaux et pâtes de verre visés sont ceux de format 2 x 2 cm² ou supérieur,
- les pierres naturelles sont limitées à 3600 cm²,
- Les carreaux céramiques visés sont ceux de surface comprise entre 25 cm² et 3 600 cm², classés P3 vis-à-vis du classement UPEC répondant aux exigences de la norme NF P 05-011 en termes de résistance à la glissance et de conseils d'entretien.
- Dans le cas de la pose en système semi-cloisonné, les carreaux mis en œuvre, en sol dans le reste du local, cas 2 du dossier technique, devront également répondre aux exigences de la norme NF P 05-011.

1.2.3.2. Assistance Technique

La Société WEDI est tenue d'apporter son assistance technique à toute entreprise appliquant le système qui en fait la demande.

Nota : Cette assistance ne peut être assimilée ni à la conception de l'ouvrage ni à l'acceptation des supports, ni à un contrôle des règles de mise en œuvre.

Appréciation globale

L'utilisation du procédé dans le domaine d'emploi accepté (cf. paragraphe 1.2.1) est appréciée favorablement.

1.3. Remarques complémentaires du Groupe Spécialisé

Les revêtements de formats inférieurs ou égaux à 25 cm² seront collés et jointoyés avec une colle à carrelage à base d'époxy.

Dans le cas de la pose du receveur en système cloisonné, il est de la responsabilité de l'utilisateur de ne pas mettre d'eau dans la pièce sèche et de prendre les dispositions nécessaires pour sortir en sécurité de la douche.

2. Dossier Technique

Issu du dossier établi par le titulaire

2.1. Données commerciales

2.1.1. Coordonnées

Titulaire(s) : Société WEDI France
 Gerland Technopark
 43, rue Saint Jean de Dieu
 FR-69007 Lyon
 Tél. 04 72 720 720
 Fax 04 37 28 53 29
 site internet www.wedi.fr

2.2. Description

Le procédé WEDI FUNDO PRIMO est un receveur de douche à carrelé destiné à la pose dans les locaux humides à usage privatif. Il permet la réalisation d'une douche de plain-pied dans le cas de travaux neufs, et d'une douche surélevée en cas de travaux de rénovation.

Le procédé complet est constitué par :

- Le receveur FUNDO PRIMO collé avec un mortier colle adapté (cf. § 2.4.4),
- Le système de recueil des eaux destinées à l'évacuation,
- Le carrelage collé avec un mortier colle adapté sur le receveur,
- Le traitement spécifique des points singuliers adapté à l'ouvrage réalisé.

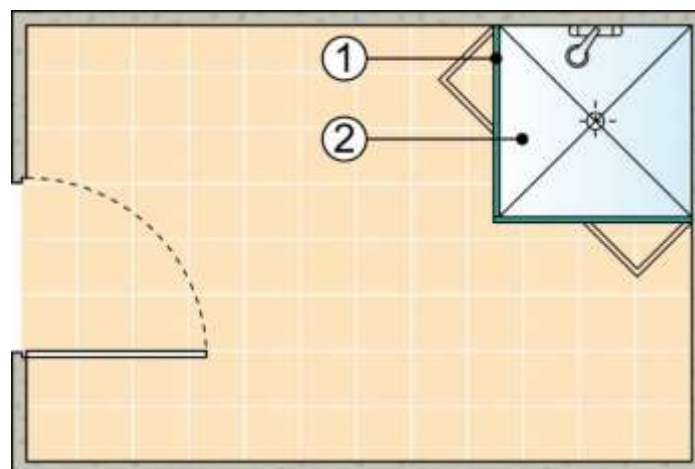
2.3. Domaine d'emploi

Ce procédé est utilisable en travaux neufs et travaux de rénovation en sols intérieurs dans les locaux humides à usage privatif sur les supports visés au § 2.3.1 qui ne présentent pas de joint de dilatation.

Les configurations de douche visées (cf. « Guide pour la mise en œuvre d'une douche de plain-pied dans les salles d'eau à usage individuel en travaux neufs ») sont :

- Système cloisonné (les projections d'eau sont contenues dans une surface délimitée par des parois rigides, fixes ou mobiles) :
 - Cas 1 : la partie cloisonnée est délimitée par un ressaut compris entre 1 et 2 cm (figure 1).
 Les prescriptions suivantes s'appliquent :
 - Hauteur de paroi : au moins 180 cm
 - Revêtement au moins PN6 dans l'espace douche

**Figure 1 – Système cloisonné (cas 1) –
 cas où les projections d'eau sont contenues et surface délimitée par un ressaut de 1 à 2 cm**

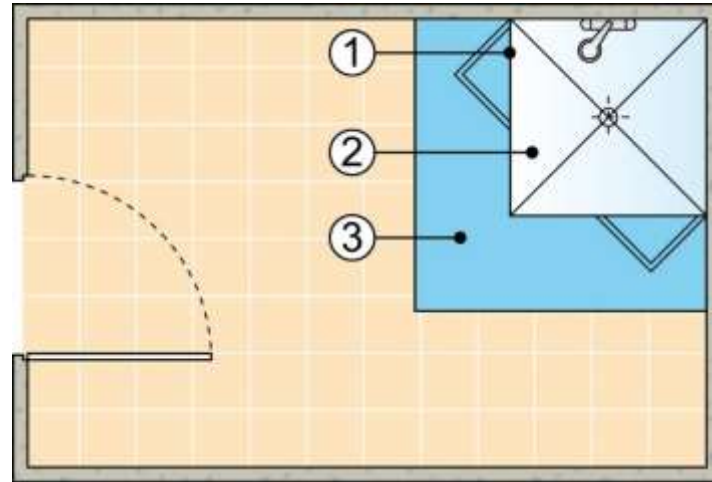


- ① Paroi rigide fixe ou mobile sur ressaut
- ② Receveur

- Cas 2 : il n'y a pas de ressaut ou un ressaut inférieur à 1 cm (figure 2).
Les prescriptions suivantes s'appliquent :
 - Débord de 50 cm de l'étanchéité de l'espace douche
 - Revêtement PN6 étendu à cette surface de 50 cm

Figure 2 – Système cloisonné (cas 2)

cas où les projections d'eau sont contenues et surface non délimitée par un ressaut (ou ressaut inférieur à 1 cm)



- ① Paroi rigide fixe ou mobile sans ressaut
- ② Receveur
- ③ Débord de 50 cm de l'étanchéité

- Système semi-cloisonné : (les projections d'eau sont partiellement contenues dans une surface délimitée par des parois rigides, fixes ou mobiles)

- Cas 1 :

La partie non cloisonnée est limitée par un ressaut de 1 à 2 cm et la longueur de la cloison est supérieure ou égale à 180 cm à partir de l'axe du siphon.

Les prescriptions suivantes s'appliquent :

- Hauteur de paroi : au moins 180 cm
- Revêtement au moins PN6 dans l'espace douche
- Receveurs de formats visés :
 - 1500 x 1500 mm
 - 1500 x 1000 mm
 - 1400 x 1000 mm
 - 1400 x 900 mm
 - 1500 x 900 mm
 - 1600 x 900 mm
 - 1800 x 900 mm
 - Receveur de petit format associé à un panneau penté formant une zone de douche de 1800 mm de long minimum
- Siphon positionné à l'opposé de l'ouverture
- Étanchéité en complément du receveur dans l'espace douche

- Cas 2 :

La partie non cloisonnée n'est pas limitée par un ressaut de 1 à 2 cm mais la longueur de la cloison est supérieure ou égale à 180 cm à partir de l'axe du siphon ou la longueur de la cloison existante est comprise entre 120 et 180 cm avec un ressaut de 1 à 2 cm systématiquement.

Les prescriptions suivantes s'appliquent :

- Hauteur de paroi : au moins 180 cm
- Revêtement au moins PN6 dans toute la pièce
- Receveurs de formats visés :
 - 1500 x 1500 mm
 - 1500 x 1000 mm
 - 1400 x 1000 mm
 - 1400 x 900 mm
 - 1500 x 900 mm
 - 1600 x 900 mm
 - 1800 x 900 mm

- Étanchéité sur toute la pièce avec MAPELASTIC SMART
- Siphon positionné à l'opposé de l'ouverture

Tableau 1

			Hauteur paroi	Revêtement PN6	Étanchéité en complément du receveur
Cloisonné	Cas 1	Ressaut de 1 à 2 cm	≥ 180 cm	Obligatoire dans espace douche	/
	Cas 2	Pas de ressaut ou ressaut ≤ 1 cm		Obligatoire dans espace douche + 50 cm	Obligatoire ⁽¹⁾ sur 50 cm en débord du receveur
Semi cloisonné *	Cas 1	Cloison ≥ 180 cm + ressaut de 1 à 2 cm		Obligatoire dans espace douche	Obligatoire sur la surface de l'espace douche ⁽¹⁾
	Cas 2	120cm ≤ cloison ≤ 180cm + ressaut de 1 à 2 cm		Obligatoire dans toute la pièce	Obligatoire dans toute la pièce ⁽²⁾
Cloison ≥ 180 cm sans ressaut ou ressaut ≤ 1 cm					
* Receveur présentant une longueur ≥ 1200 cm.					
⁽¹⁾ Elle pourra être réalisée à l'aide du kit d'étanchéité ou du procédé WEDI FUNDO PRIMO					
⁽²⁾ Elle sera réalisée à l'aide du procédé MAPELASTIC SMART					

2.3.1. Supports visés

2.3.1.1. Travaux neufs

Support en maçonnerie, plancher béton

Supports neufs visés en sols intérieurs dans le NF DTU 52.2 P1-1-3 (P61-204-1-1-3) « Cahier des Clauses Techniques pour les sols intérieurs et extérieurs », à l'exclusion des chapes flottantes sur isolant et des planchers chauffants.

2.3.1.2. Travaux de rénovation

Anciens supports en maçonnerie et plancher béton mis à nu, peints recouverts de carrelage ou de dalles vinyles semi flexibles.

2.3.2. Carreaux associés

Les carreaux céramiques ou analogues associés sont ceux indiqués dans le NF DTU 52.2 P1-1-3 (P61-204-1-1-3) « Cahier des Clauses Techniques pour les sols intérieurs et extérieurs » complété comme suit :

- les émaux et pâtes de verre visés sont ceux de format 2 x 2 cm² ou supérieur,
- les pierres naturelles sont limitées à 3600 cm²,
- Les carreaux céramiques visés sont ceux de surface comprise entre 25 cm² et 3 600 cm², classés P3 vis-à-vis du classement UPEC répondant aux exigences de la norme NF P 05-011 en termes de résistance à la glissance et de conseils d'entretien.
- Dans le cas de la pose en système semi-cloisonné, les carreaux mis en œuvre, en sol dans le reste du local, cas 2, devront également répondre aux exigences de la norme NF P 05-011.

2.4. Matériaux

2.4.1. Receveur WEDI FUNDO PRIMO

Le receveur FUNDO est constitué d'une mousse de polystyrène extrudé STYROFOAM IL de la Société DOW faisant l'objet d'un certificat ACERMI en cours de validité recouverte sur les deux faces d'une armature en fibre de verre de maille 10 x 6 mm traitée anti alcalin, et d'un enduit base ciment.

Les formes de pente incorporées sont de 1,5 à 4,8 % suivant les modèles. Elles sont réalisées par usinage au cours de la fabrication.

Les dimensions des différents modèles de receveurs visés dans le présent Avis sont les suivantes :

- format standard :
 - 900 x 900 mm
 - 1000 x 1000 mm
 - 1200 x 900 mm
 - 1200 x 1200 mm
 - 1500 x 1500 mm
 - 900 x 750 mm
 - 1400 x 900 mm
 - 1600 x 900 mm
 - 1500 x 900 mm
 - 1800 x 900 mm
 - 1400 x 1000 mm

- 1500 x 1000 mm
- 1600 x 1000 mm
- 2000 x 1000 mm

D'autres formats peuvent être proposés (sur mesure).

L'écoulement peut être centré ou excentré.

Caractéristiques

- Densité de la mousse de polystyrène expansé (kg/m³) : 33 ± 3 %
- Fluage sous 5 KPa (EN 1606) : ≤ 2 mm
- Résistance à la compression à 10 % (KPa) : 250

2.4.2. Système d'écoulement de l'eau (vertical ou horizontal) (figures 3a et 3b)

Siphon d'écoulement vertical ou horizontal WEDI de la Société WEDI avec une partie inférieure renforcée et équipé d'un système anti-odeurs et de la grille WEDI FUNDO PRIMO Fino 1.1 (cf. figure 4).

Caractéristiques

- Diamètre sortie (mm) : 50
- Capacité d'absorption sous 20 mm d'eau (EN 1253) (l/sec) : 0,8 pour la sortie horizontale et 1,198 pour la sortie verticale (sans entrée d'eau latérale)
- Garde d'eau (EN 1253) : 50 mm

Grilles d'évacuation : WEDI FUNDO PRIMO FINO 1.1 CARRÉ : grille en acier inoxydable 115 x 115 X 5 mm.

En option, 13 grilles d'évacuation sont proposées dont 4 grilles rondes (cf. tableau 3 en annexe).

Figure 3a - Vue éclatée du système d'écoulement de l'eau horizontal

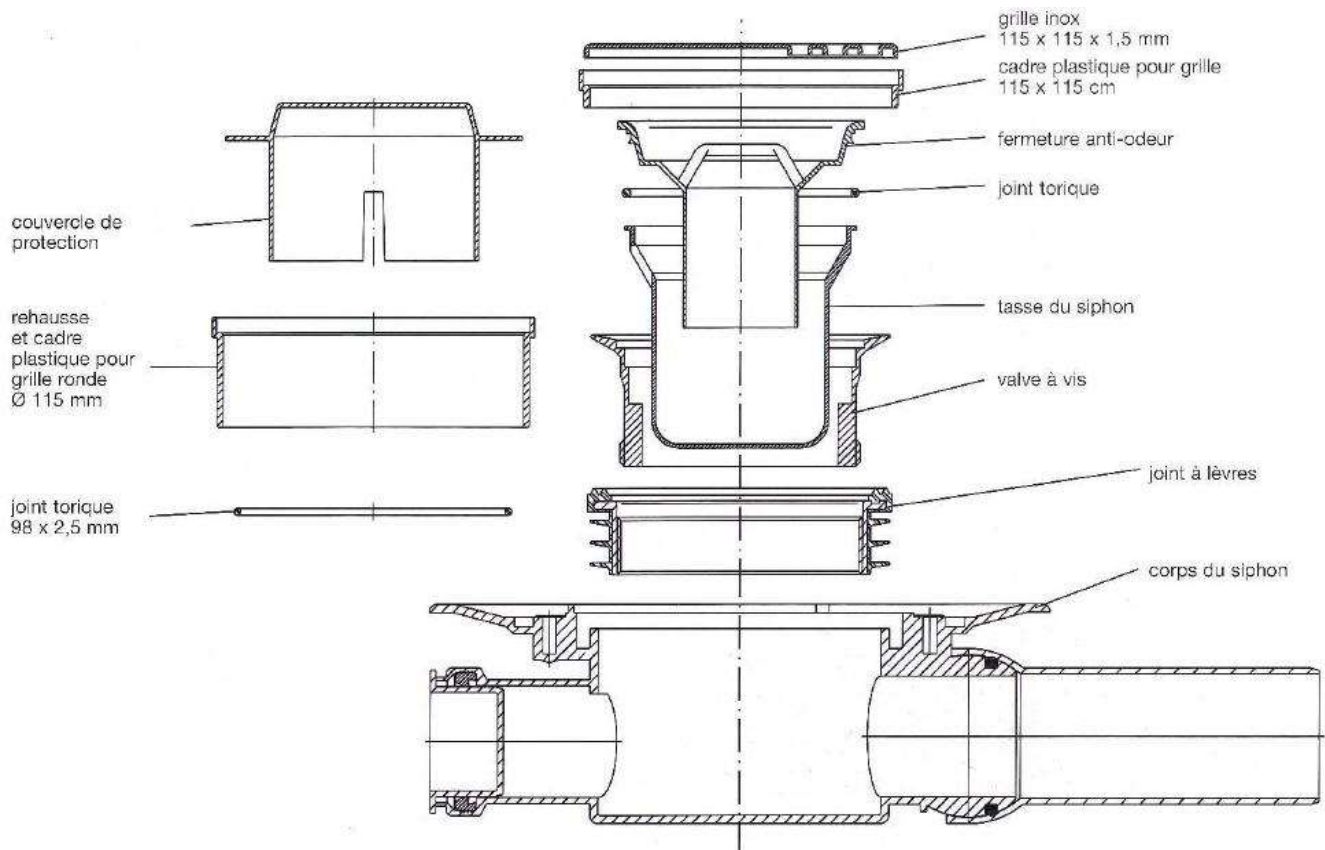
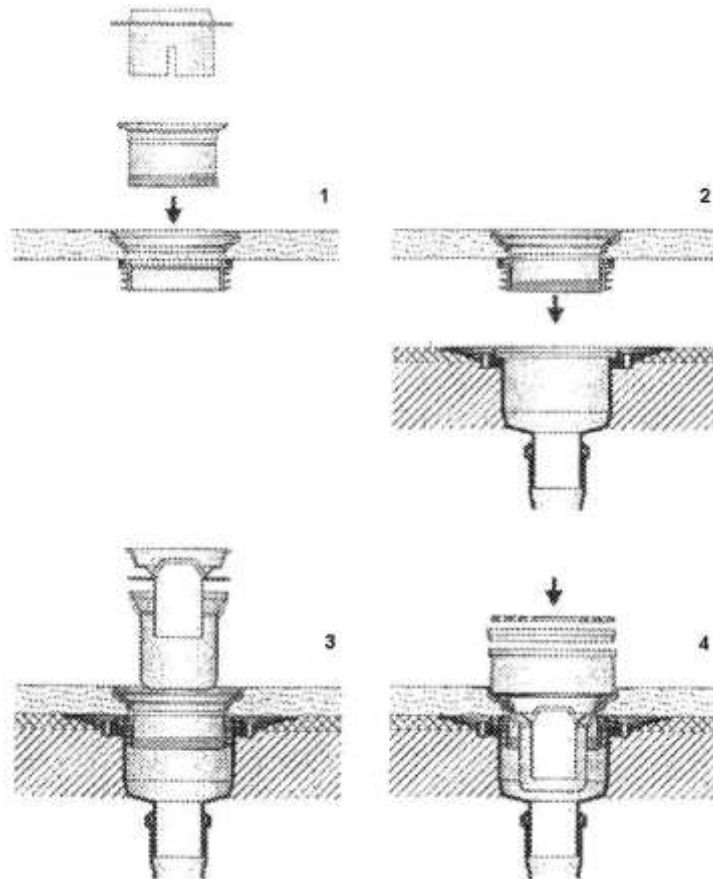


Figure 3b - Assemblage du système d'écoulement au receveur**Figure 4 - Grille WEDI FUNDO PRIMO Fino 1.1****2.4.3. Produit de comblage de la réservation**

Mortier de ravaillage de type D conformément à la norme NF DTU 52.1 (P 61-202).

2.4.4. Produit de pose du receveur WEDI FUNDO PRIMO et du carrelage

- Mortiers colles classés C2, faisant l'objet d'un certificat QB11 en cours de validité.
- Colle à carrelage époxy classée R2 selon la norme NF EN 12004-1.

2.4.5. Produits connexes**2.4.5.1. Kit d'étanchéité**

- Bande étanche : bande en polypropylène de butyle TPE galvanisé.

Caractéristiques

- Épaisseur (mm) : 0,67
- Largeur (cm) : 12
- Longueur (cm) : 10 ou 50

- Masse surfacique (g/m²) : 280 (± 10 %)
- Angles rentrants : angles préformés en polyester de butyle.
- Mortier d'imperméabilisation : produit bicomposant constitué de 2,5 kg de poudre pour 0,8 l de latex.

Caractéristiques de la poudre

- Taux de cendres :
 - à 450°C (%) : 97,1
 - à 900°C (%) : 90,1

Caractéristiques du composant liquide

- extrait sec à 105°C (%) : 35,4

Caractéristiques de la pâte

- pH : 7,8

2.4.5.2. Système de rehausse KIT DE REHAUSSE FUNDO

Système de rehausse constituée de panneaux en mousse de polystyrène expansé.

Caractéristiques

- Résistance à la compression 10 % : ≥ 100 KPa
- Formats :
 - 900 x 900 mm
 - 1200 x 1200 mm
 - 1500 x 1500 mm
- Disponibles en 3 épaisseurs : 30, 60 ou 90 mm.

2.4.5.3. Procédé MAPELASTIC SMART

Étanchéité bi-composant à base de liant hydraulique bénéficiant d'un Avis Technique en cours de validité.

2.4.5.4. Colle d'assemblage du KIT DE REHAUSSE FUNDO

Produit de collage à base de polymère modifié silane, à réticulation neutre wedi 610.

- Dureté shore A : 55
- Densité (g/m³) : 1,45

2.4.5.5. Bande périphérique de désolidarisation

Bande de désolidarisation en mousse de polyéthylène réticulé à cellules fermées WEDITOOL.

Caractéristiques

- Épaisseur (mm) : 5
- Largeur (cm) : 15

2.5. Fabrication, contrôle et stockage

La fabrication du receveur FUNDO est réalisée dans l'usine WEDI à Emsdetten (DE).

Les contrôles portent sur :

- Matières premières
 - Enduit base ciment :
 - étalement (1 lot sur 4),
 - début et fin de prise,
 - durée de vie en pot.
 - Mousse de polystyrène extrudé :
 - Dimensionnels (1 %).
- Produits finis (tous les 10 éléments) :
 - dimensionnel,
 - aspect,
 - écoulement.

Chaque receveur est conditionné dans un emballage cartonné avec une étiquette mentionnant « WEDI FUNDO PRIMO », la forme et les dimensions du panneau.

2.6. Mise en œuvre

Dans le cas de travaux neufs, la mise en œuvre du procédé WEDI FUNDO PRIMO, nécessite d'avoir prévu une réservation dans l'ouvrage constituant le sol du local concerné.

Cette réservation portera sur une hauteur de 110 mm en cas de siphon à écoulement vertical (figure 5a) et de 13 cm dans le cas d'un écoulement horizontal (figure 5b). Dans ce dernier cas, une hauteur supplémentaire est à prévoir en fonction de la distance du siphon à la canalisation d'évacuation des eaux usées et de la pente à respecter pour l'écoulement de l'eau vers celle-ci.

- Un espace de 5 mm (suivant l'épaisseur de la bande périphérique) au pourtour du receveur doit également être prévu lors de la réalisation de la réservation.
- Dans le cas de travaux de rénovation, seule la pose avec siphon à écoulement horizontal est visée.

Dans tous les cas, les travaux de mise en place des canalisations d'évacuation des eaux usées devront avoir eu lieu avant la mise en œuvre du procédé WEDI FUNDO PRIMO.

Figure 5a - Cas de la pose avec écoulement vertical

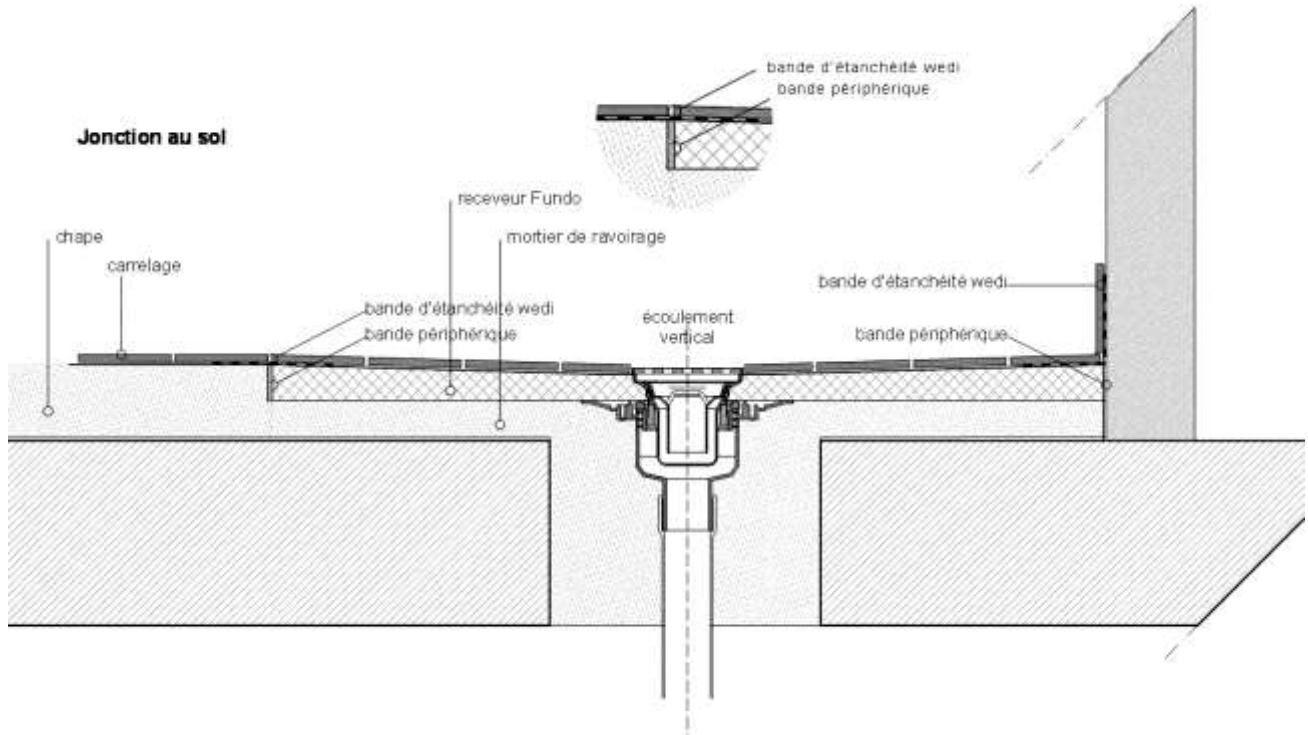
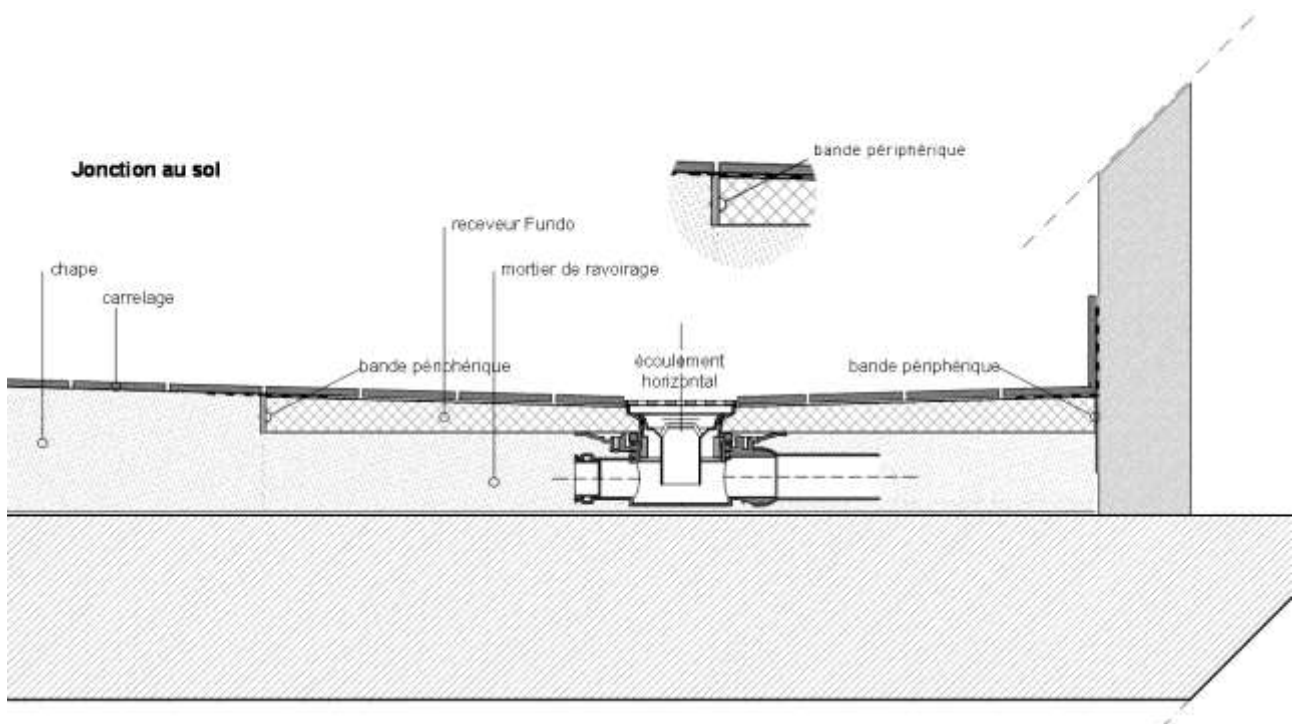


Figure 5b - Cas de la pose avec écoulement horizontal



2.6.1. Reconnaissance du support et préparation éventuelle

2.6.1.1. Exigences liées au sol du local

Les prescriptions décrites au § 2.3 Domaine d'emploi du Dossier Technique doivent être respectées.
Il n'y a pas de préparations spécifiques complémentaires à réaliser.

2.6.1.2. Exigences liées au support du receveur

Le support du receveur doit toujours être plan et plein.

- Les tolérances de planéité acceptées pour le support sont de :
 - 5 mm sous la règle de 2 m,
 - 2 mm sous la règle de 0,2 m.

Si le support ne présente pas la planéité requise, un enduit de ragréage ou de dressage doit être réalisé conformément au CPT Enduits de sols intérieurs – Travaux neufs.

En cas de défauts localisés en creux, un rebouchage peut avoir lieu avec le mortier colle la veille de la mise en œuvre du procédé WEDI FUNDO PRIMO.

On veillera également à l'horizontalité du plan de pose du receveur.

2.6.1.3. Supports neufs

Le support doit être soigneusement dépoussiéré avant la mise en œuvre du procédé WEDI FUNDO PRIMO.

2.6.1.4. Supports anciens

La reconnaissance du support doit être réalisée conformément au CPT Sols P3 - Rénovation.

Sur ancien support béton ou chape ciment peint, la peinture doit être éliminée par ponçage.

Le support doit ensuite être soigneusement dépoussiéré juste avant la mise en œuvre du procédé WEDI FUNDO PRIMO.

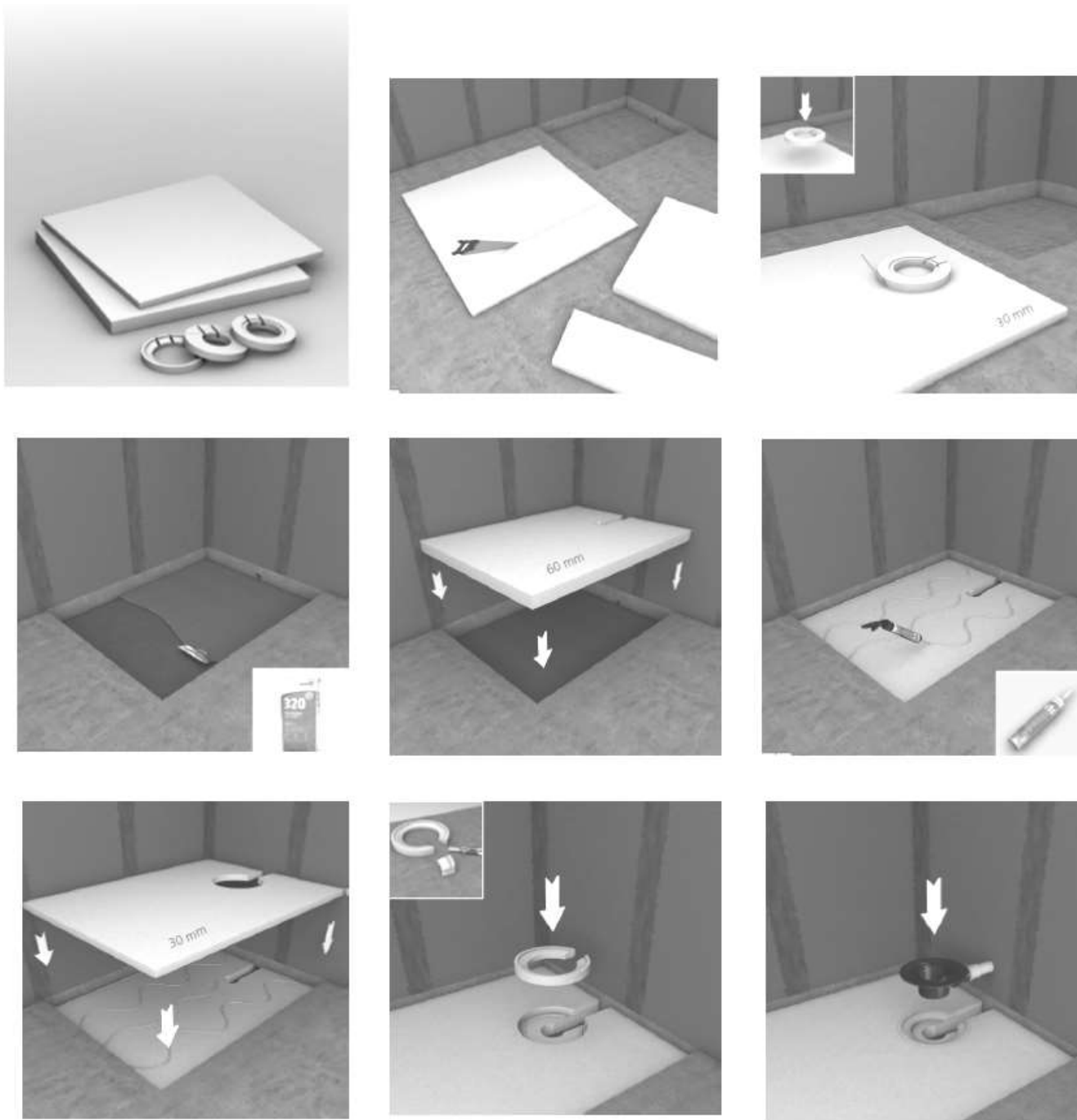
2.6.2. Pose du receveur : cas de travaux neufs (figures 5a-5b)

2.6.2.1. Raccordement du siphon et comblement de la réservation

- Raccorder le corps du siphon WEDI à la canalisation d'écoulement de diamètre nominal 50 mm, conformément à la norme NF DTU 60.33 (référence P 41-213).
- Maintenir en position le siphon de sorte à respecter une pente de la conduite d'écoulement d'au moins 1 %, sans excéder 1,5 %, dans le cas d'un siphon à écoulement horizontal.
- Mettre en place la bande de désolidarisation périphérique en périphérie de la zone de remplissage, contre les murs ou les cloisons et le reste de l'ouvrage en sol.
- Comblent la réservation à l'aide du mortier de ravaillage de type D conformément à la norme NF DTU 52.1 (P 61-202) jusqu'à atteindre la collerette, à 22 mm en dessous du bord supérieur du corps du siphon, en veillant à ce que l'ensemble « corps du siphon - canalisation » ne se déplace pas. La tolérance de planéité acceptée sur l'ouvrage fini est de 2 mm sous la règle de 20 cm.
- Laisser sécher au moins 24 heures avant de venir mettre en place le receveur.

2.6.3. Pose du receveur : cas de travaux de rénovation (figure 6)

- Dans le cas de travaux de rénovation, seule la pose avec siphon à écoulement horizontal est visée.
- Le receveur WEDI FUNDO PRIMO sera mis en œuvre sur une rehausse maçonnerie, réalisée à l'aide d'un mortier de ravaillage de type D conformément au NF DTU 52.1 (Réf. P 61-202), et intégrant le corps du siphon.
- Pose de la rehausse KIT DE REHAUSSE FUNDO (figure 6)
- Coller la base de la rehausse sur le support à l'aide d'un mortier colle classé C2, faisant l'objet d'un certificat QB11 en cours de validité, après application de l'éventuel primaire selon la nature du support et les indications du certificat.
- Coller la partie haute sur la base conformément au guide de montage joint au produit, à l'aide d'un mastic à base de polymère WEDI 610.
- Après avoir respecté un délai de séchage d'au moins 24 heures, procéder au raccordement du corps de siphon à la canalisation d'écoulement conformément à la norme NF DTU 60.53 (réf. P41-213).

Figure 6 - Montage de la rehausse KIT DE REHAUSSE FUNDO en rénovation

2.6.3.1. Collage du receveur

- Mettre en place le joint torique dans la réservation prévue du cadre de montage du panneau.
- Placer le joint à lèvres sous le cadre de montage du receveur et visser la valve à vis dans ce dernier.
- Le receveur est posé en double encollage.
- Le mortier colle est appliqué sur l'ensemble de la surface destinée à recevoir le receveur, en sol, à l'aide d'un peigne cranté de 10 x 10 x 10 mm de sorte à respecter une consommation de 4 à 4,5 kg de poudre/m².
- La face inférieure du receveur est encollée avec le même mortier colle, à l'aide d'un peigne cranté de 8 x 8 x 8 mm, de sorte à respecter une consommation de 3 à 3,5 kg de poudre/m².
- Le receveur est ensuite appliqué fermement sur le support, de façon à encasturer le joint à lèvres dans la partie supérieure du corps de siphon.
- Battre le receveur sur toute sa surface à l'aide d'une batte à carrelage, puis lester l'ouvrage à l'aide de 2 masses de 25 à 40 kg équitablement réparties.
- Le traitement des points singuliers doit être réalisé avant la pose du carrelage.
- Le délai de séchage à respecter avant pose du carrelage est d'au moins 24 heures.

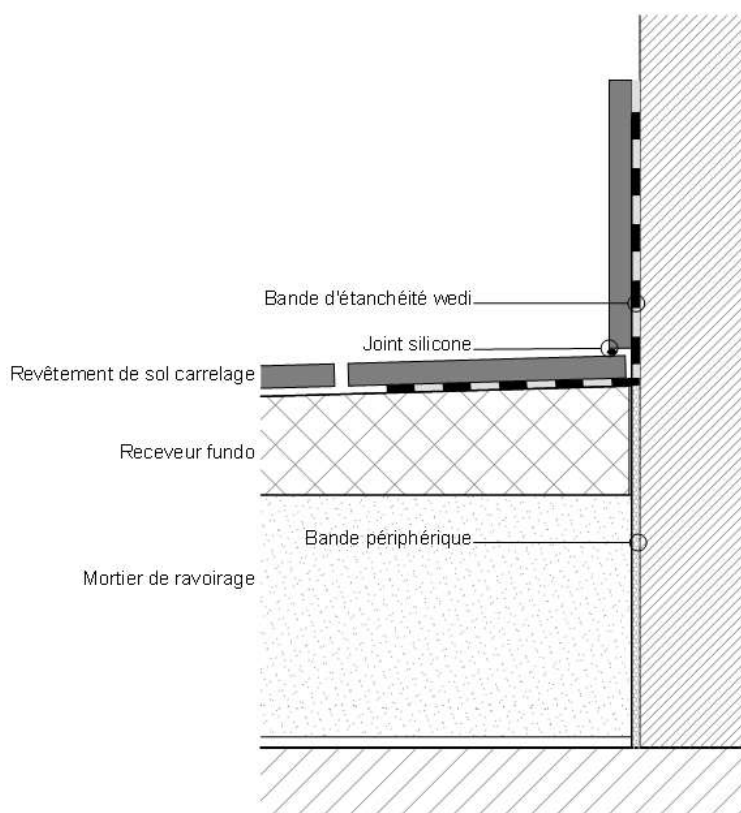
2.6.4. Traitement des points singuliers (figure 7)

L'ensemble des points singuliers est traité au moins 24 heures avant la pose du carrelage.

Pour la mise en œuvre de la bande, le support doit être sec et exempt de poussière.

La bande périphérique de désolidarisation est arasée au droit du receveur.

Figure 7 - Traitement des raccords receveur-paroi verticale



2.6.4.1. Raccordements receveur-paroi verticale

La bande d'étanchéité livrée avec le kit étanchéité WEDI est pliée en son centre et fermement marouflée.

Application du produit de collage de la bande

Une couche de mortier d'imperméabilisation est appliquée sur les parois et le receveur dans les zones à recouvrir avec la bande, à l'aide d'une spatule U3, en respectant une consommation de 800 g de poudre/m². Puis la bande pliée en son milieu est appliquée et fermement marouflée.

Une deuxième couche de mortier d'imperméabilisation (800 g de poudre/m²) est appliquée en recouvrement de la bande aussitôt après le marouflage de la bande.

2.6.4.2. Traitement des angles

Les angles sont traités de la même façon que les raccords receveur-paroi verticale avec les éléments préformés livrés avec le kit d'étanchéité.

2.6.4.3. Jonction entre le receveur et le reste de l'ouvrage en sol

2.6.4.3.1. Cas des travaux neufs

La bande périphérique de désolidarisation est arasée au droit de la jonction puis la bande d'étanchéité est collée en recouvrement sur le reste de l'ouvrage, et fermement marouflée sur le support.

Le joint entre les carreaux du receveur et du reste de l'ouvrage, à l'aplomb de la jonction, doit être traité : soit avec un mastic sanitaire conforme à la norme NF EN 15651-3, soit avec un profilé marouflé dans la colle lors de la pose des carreaux.

2.6.4.3.2. Cas des travaux de rénovation

Une bande d'étanchéité butyle est appliquée en recouvrement de 6 cm sur la rehausse (partie verticale), et 6 cm sur le reste de l'ouvrage en sol.

Le traitement se réalise comme dans le cas du traitement des raccords receveurs - paroi verticale.

2.6.4.3.3. Traitement du ressaut

S'il s'agit d'une pièce rapportée, traiter la jonction entre le carrelage et le profilé avec un mastic sanitaire conforme à la norme NF EN 15651-3.

2.6.4.4. Joints périphériques

Des joints périphériques d'au moins 3 mm de large doivent être réalisés entre la dernière rangée de carreaux et les parois verticales. Cet espace peut être rempli à l'aide d'un mastic sanitaire conforme à la norme NF EN 15651-3.

2.6.5. Réalisation de l'étanchéité au-delà du receveur

- Cas du traitement du débord (système cloisonné – cas 2) :

L'étanchéité est réalisée avec le mortier d'imperméabilisation du kit d'étanchéité.

Le mortier d'imperméabilisation est préparé comme décrit au § 2.6.3.1.

Une première couche de mortier d'imperméabilisation est réalisée au pinceau large en respectant une consommation de 800 g/m² au moins.

Le mortier d'imperméabilisation est appliqué sur l'ensemble de la surface du débord et en recouvrement sur la bande de pontage.

Après 2 à 3 h de séchage, une seconde couche est réalisée en passe croisée, de la même manière.

- Cas du traitement de toute la pièce (système semi-cloisonné – cas 2) :

L'étanchéité est réalisée avec MAPELASTIC SMART, bénéficiant d'un Avis Technique en cours de validité.

Sa mise en œuvre est réalisée conformément à l'Avis Technique de MAPELASTIC SMART.

L'étanchéité doit être mise en œuvre dans toute la pièce. Elle vient en recouvrement de 5 cm sur le receveur.

2.6.6. Pose des éléments de revêtement

2.6.6.1. Carreaux céramiques

Du fait de la présence d'eau au sol, le revêtement doit être classé au moins PN6 suivant la norme NF P 05-011 a minima sur l'espace douche ou plus selon la configuration retenue (cf. § 2.3).

La pose du carrelage peut se faire dès le lendemain du collage du receveur sur le support et/ou du traitement des points singuliers.

Les revêtements de format inférieur ou égal à 25 cm² doivent être collés avec une colle réactive époxy.

Pour la mise en œuvre du carrelage, on se réfère aux indications du NF DTU 52.2 P1-1-3 (P61-204-1-1-3) « Cahier des Clauses Techniques pour les sols intérieurs et extérieurs », précisées et modifiées comme suit :

2.6.6.2. Pierres naturelles

Les pierres naturelles visées sont définies dans le NF DTU 52.2 et sont limitées à une surface de 3600 cm².

La pierre naturelle devra faire l'objet d'un traitement de surface pour la glissance du fait de la présence d'eau au sol.

Pour la mise en œuvre de pierres naturelles, le choix du mortier colle se fera après un essai de comptabilité.

Pour les pierres naturelles de couleur claire, on utilisera un mortier colle blanc.

2.6.6.3. Pose du revêtement

Les consommations en mortier-colle, le mode de pose ainsi que le type de spatule à utiliser sont indiqués dans le tableau 2 en annexe du Dossier Technique.

Le cadre plastique support de la grille est positionné dans le cadre de montage selon l'épaisseur des carreaux. Le mortier colle est appliqué sur l'ensemble de la surface du receveur, jusqu'au bord du cadre de montage du panneau.

La pose du carrelage se poursuit ensuite conformément aux prescriptions du NF DTU 52.2 P1-1-3 (P61-204-1-1-3) « Cahier des Clauses Techniques pour les sols intérieurs et extérieurs ».

Jointoiment des carreaux

Quel que soit le mortier colle utilisé pour la pose du carrelage, le délai d'attente avant jointoiment sera d'au moins 48 heures.

Pour la réalisation des joints, se référer aux indications du NF DTU 52.2 P1-1-3 (P61-204-1-1-3) « Cahier des Clauses Techniques pour les sols intérieurs et extérieurs ».

Le jointoiment des revêtements de format inférieur ou égal à 25 cm² doit être réalisé avec un joint époxy.

Joints périphériques

Des joints périphériques d'au moins 3 mm de large doivent être réalisés entre la dernière rangée de carreaux et les parois verticales. Cet espace est comblé à l'aide d'un mastic sanitaire conforme à la norme NF EN 15651-3.

Jonction entre le receveur et le reste de l'ouvrage en sol (travaux neufs)

Cette jonction doit faire l'objet d'un traitement spécifique (cf. § 2.6.3.3).

2.7. Mise en service

Circulation piétonne : 48 heures après pose du carrelage.

Mise en service : 7 jours après la pose du carrelage.

2.8. Assistance technique

La Société WEDI France assure la formation du personnel et/ou l'assistance au démarrage sur chantier auprès des utilisateurs qui en font la demande, afin de préciser les dispositions spécifiques de mise en œuvre du produit.

Nota : Cette assistance ne peut être assimilée ni à la conception de l'ouvrage ni à l'acceptation des supports, ni à un contrôle des règles de mise en œuvre.

2.9. Résultats expérimentaux

Des essais ont été réalisés au CSTB :

- Aptitude à l'emploi,
- Évaluation du système d'évacuation.

Rapport d'essais n° R2EM/EM 20-019.

2.10. Références

2.10.1. Données Environnementales¹

Le procédé WEDI FUNDO PRIMO ne fait pas l'objet d'une Fiche de Déclaration Environnementale (DE). Il ne peut donc revendiquer aucune performance environnementale particulière. Les données issues des DE ont notamment pour objet de servir au calcul des impacts environnementaux des ouvrages dans lesquels les procédés visés sont susceptibles d'être intégrés.

2.10.2. Autres références

Lancement du produit : 1998.

Importance des chantiers : plusieurs milliers de receveurs mis en œuvre depuis 1998.

¹ Non examiné par le Groupe Spécialisé dans le cadre de cet Avis.

2.11. Annexes du Dossier Technique

Tableau 2 – mode d'encollage et consommation en mortier colle en fonction de la surface des carreaux

Surface des carreaux (cm ²)	Émaux, pâte de verre	Carreaux céramiques			
		4 ≤ S ≤ 6,25	25 ≤ S ≤ 500	500 ≤ S ≤ 1100	1100 < S ≤ 2200
Consommation (kg de poudre/m ²)	2 à 2,5	4,5 à 5	6	7	7,5 à 8
Type de spatule préconisée	U4	U6	U6	U9 ou demi-lune Ø20	U10 ou demi-lune Ø20

	Simple encollage
	Double encollage

Tableau 3 – Grilles

WEDI FUNDO PRIMO FINO GRILLE D'ÉCOULEMENT, INOX			
Désignation	Version	Dimensions	Ref. Article
WEDI FUNDO PRIMO Fino 1.1	carré	115 × 115 × 5 mm	67-68-00/033
WEDI FUNDO PRIMO Fino 1.2	ronde	Ø 115 × 5 mm	67-68-00/034
WEDI FUNDO PRIMO Fino 1.3	carrée, à visser, cadre en inox inclus	115 × 115 × 5 mm	67-68-00/035
WEDI FUNDO PRIMO Fino 2.1	carré	115 × 115 × 5 mm	67-68-00/037
WEDI FUNDO PRIMO Fino 2.2	ronde	Ø 115 × 5 mm	67-68-00/038
WEDI FUNDO PRIMO Fino 2.3	carré, à visser, cadre en inox inclus	115 × 115 × 5 mm	67-68-00/039
WEDI FUNDO PRIMO Fino 3.1	ronde	115 × 115 × 5 mm	67-68-00/040
WEDI FUNDO PRIMO Fino 3.2	carré, à visser, cadre en inox inclus	Ø 115 × 5 mm	67-68-00/041
WEDI FUNDO PRIMO Fino 3.3		115 × 115 × 5 mm	67-68-00/042
WEDI FUNDO PRIMO FINO GRILLE D'ÉCOULEMENT, INOX MASSIF			
WEDI FUNDO PRIMO Fino 4.1	carré	115 × 115 × 5 mm	67-68-00/043
WEDI FUNDO PRIMO Fino 4.2	ronde	Ø 115 × 5 mm	67-68-00/044
WEDI FUNDO PRIMO Fino 5.1	carré	115 × 115 × 5 mm	67-68-00/046
WEDI FUNDO PRIMO Fino 6.1 (grille pour mosaïque)	Carré	115 × 115 × 2,5 mm	07-68-00/052
WEDI FUNDO PRIMO Fino 7.1 (grille à carreler)	Carré	115 × 115 × 5	67-68-00/053