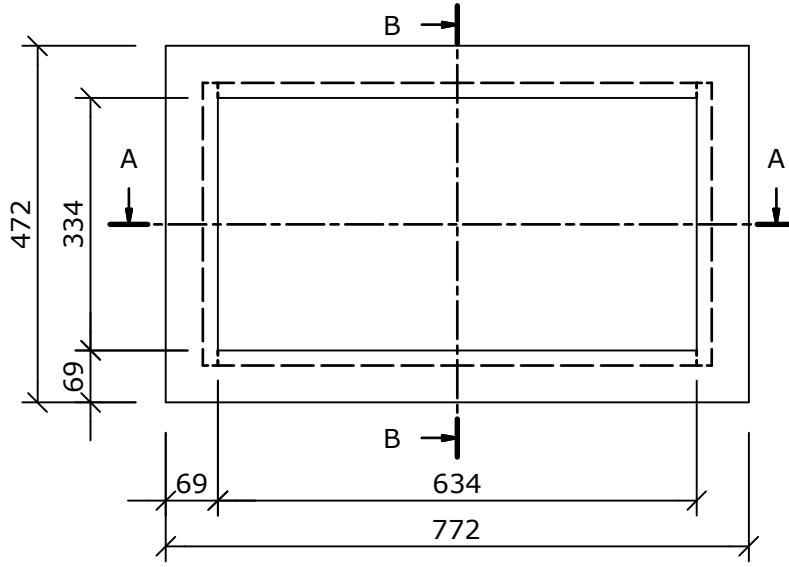
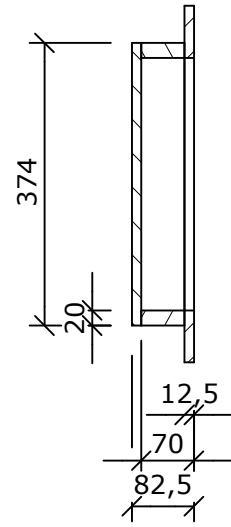


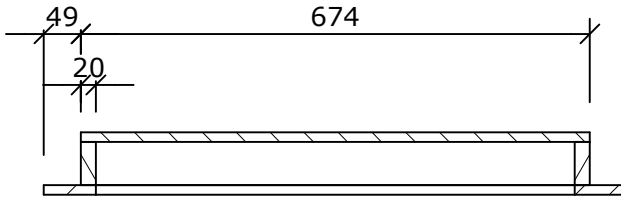
This drawing and its copyrights are owned by wedi GmbH.
The use of this drawing is subject to prior,
written authorization by wedi GmbH.



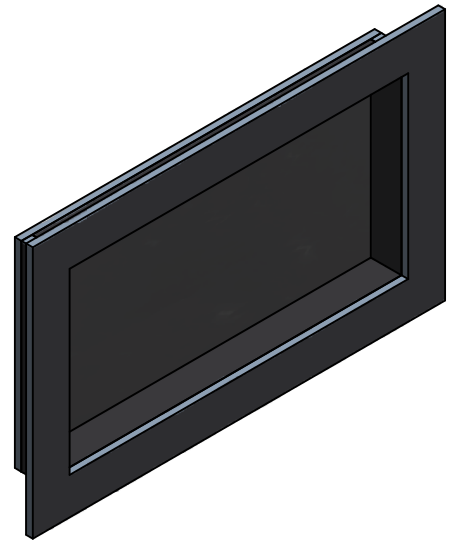
vue de dessus (1 : 10)



vue en coupe B-B (1 : 10)



vue en coupe A-A (1 : 10)



Diese Zeichnung / Skizze ist Eigentum der wedi GmbH und unterliegt dem Urheberrecht. Die Verwendung bedarf in jedem Fall der vorherigen, schriftlichen Zustimmung der wedi GmbH.

Zeichnungsnummer
drawing number **Z 00 00 67 76**
Kunde/ client :
BV/ BP :

Benennung/ designation
wedi Nische 30/60
Art.-Nr.: 07-43-15/421

Ausg. issue	Änderung modification	Datum date	Name name	Maße in mm dim. in millimeters	DIN A4
				3D drawn	Datum date
				2D drawn	11.07.2016
				CAD/CAM Progr.	Name name
				Fertigungszustand/ Bautoleranzen: finished condition/ tolerances: nach DIN 18202	

wedi GmbH
Hollefeldstrasse 51
48282 Emsdetten



wedi Vertrieb/ sales
Fon +49 (0)2572 / 156 - 0
Fax +49 (0)2572 / 156 - 133
wedi Projektteilung/project dept. Fon +49 (0)2572 / 156 - 0
Fax +49 (0)2572 / 156 - 239

filename: 074315421_Nische_30_60.iam