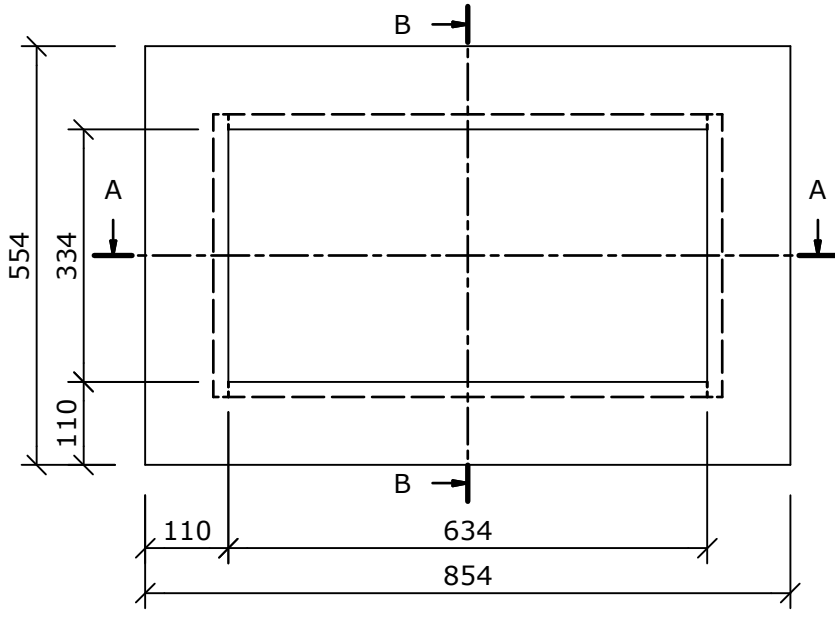
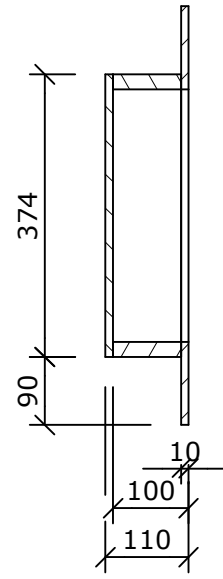


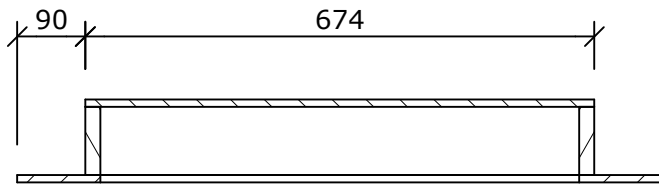
This drawing and its copyrights are owned by wedi GmbH.
The use of this drawing is subject to prior, written authorization by wedi GmbH.



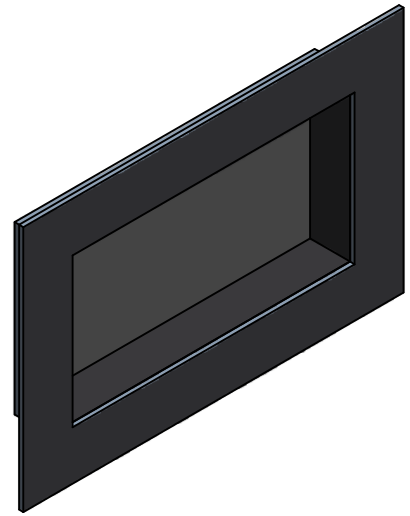
vue de dessus (1 : 10)



vue en coupe B-B (1 : 10)



vue en coupe A-A (1 : 10)



Diese Zeichnung / Skizze ist Eigentum der wedi GmbH und unterliegt dem Urheberrecht. Die Verwendung bedarf in jedem Fall der vorherigen, schriftlichen Zustimmung der wedi GmbH.

Zeichnungsnummer
drawing number **Z 00 00 64 40**
Kunde/ client :
BV/ BP :

Benennung/ designation
wedi Nische 30/60
Art.: 07-43-15/411

Ausg. issue	Änderung modification	Datum date	Name name	Maße in mm dim. in millimeters	DIN A4
A	Neukonstr.	25.07.2016	tf		

	Datum date	Name name
3D drawn	03.06.2015	ds
2D drawn	03.06.2015	ds
CAD/CAM Progr.		

wedi GmbH
Hollefeldstrasse 51
48282 Emsdetten

wedi Vertrieb/ sales
Fon +49 (0)2572 / 156 - 0
Fax +49 (0)2572 / 156 - 133

wedi Projektteilung/project dept.
Fon +49 (0)2572 / 156 - 0
Fax +49 (0)2572 / 156 - 239

filename: 074315411_Nische_30-60_a.iam



Fertigungszustand/ Bautoleranzen:
finished condition/ tolerances:
nach DIN 18202